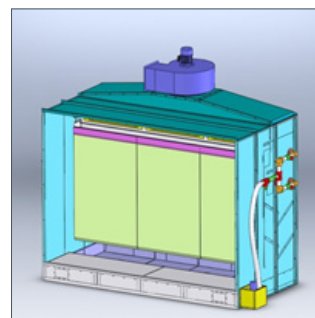


ОКРАСОЧНАЯ КАМЕРА WOODTEC WT 3000 NEW



Станки марки «WoodTec» далеко не новинка на российском рынке. Компания работает с 2003 года и за это время успела поставить на отечественные предприятия более 1300 единиц оборудования для деревообработки и производства мебели.



НАЗНАЧЕНИЕ:

Окрасочная камера WT-3000 NEW предназначена для создания нормальных санитарно-гигиенических условий и обеспечения пожарной безопасности при нанесении лакокрасочных покрытий методом воздушного распыления, а также удаления и очистки воздуха загрязненного вредными примесями из рабочей зоны.

БАЗОВАЯ КОМПЛЕКТАЦИЯ:

- Насос.
- Вентилятор.
- Камера.
- Комплект фильтров из нетканых материалов.
- Система сливных кранов.
- Вентиляционный канал.
- Пульт управления.
- Техническая документация на комплектующие.
- Руководство по эксплуатации.

WT-3000 NEW

Длина рабочей зоны, мм	3000
Длина корпуса, мм	3350
Глубина корпуса, мм	1040
Глубина рабочей зоны, мм	230
Высота корпуса, мм	2450
Насос, м ³ /час	10; 1,1 кВт
Вентилятор, кВт; об./мин; м ³ /час	2,2; 3000; 8000
Вес транспортировочный, кг	550
Длина транспортировочная, м	3,4
Ширина транспортировочная, м	1,5
Высота транспортировочная, м	2,45
Объем транспортировочный, м ³	12,5

ПОЧЕМУ ИМЕННО МЫ?



Марка, проверенная годами.
С 2003 года в РФ эксплуатируется более 1300 единиц оборудования «WoodTec».



Быстрая окупаемость при высокой надежности.
Лучший выбор для бизнеса.



Широкий ассортимент оборудования.
Все что необходимо для деревообработки и производства мебели из одних рук.



Развитая сеть региональных представителей.
Дилеры «WoodTec» есть в каждом регионе страны.



Гарантийное и постгарантийное обслуживание.
Самая большая сервисная служба в РФ.



Оперативная доставка за счет складов в регионах.
Поставка оборудования клиенту от 1 дня.