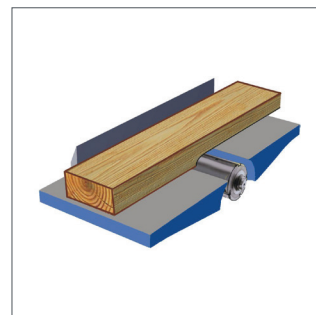


СТАНКИ ФУГОВАЛЬНЫЕ WOODTEC F 300 ECO, F 400 ECO



Станки марки «WoodTec» далеко не новинка на российском рынке. Компания работает с 2003 года и за это время успела поставить на отечественные предприятия более 1300 единиц оборудования для деревообработки и производства мебели.



НАЗНАЧЕНИЕ:

Предназначены для прямолинейного одностороннего строгания изделий из древесины по плоскости и снятия фасок под углом.

ОБЛАСТЬ ПРИМЕНЕНИЯ

Предприятия и цеха по производству столярно-строительных изделий, клееных щитов, производству мебели и другие деревообрабатывающие производства.

ОТЛИЧИТЕЛЬНЫЕ ОСОБЕННОСТИ

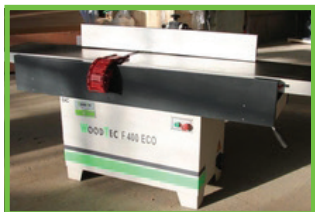
- ▶ Литые чугунные столы обеспечивают высокое качество обработки.
- ▶ Массивная станина позволяет значительно снизить уровень вибраций.
- ▶ Удобное и быстрое выставление толщины снимаемого слоя с помощью рычага.
- ▶ Удобная настройка направляющей линейки на необходимую ширину строгания и угол от 90 до 45 град.



	F 300 ECO	F 400 ECO
Ширина обработки, мм	310	410
Длина рабочего стола, мм	2000	2482
Максимальная толщина снимаемого слоя, мм	4	4
Диаметр ножевого вала, мм	102	102
Количество ножей ножевого вала, шт.	3	4
Мощность эл. двигателя, кВт	3	4
Напряжение, В	380	380
Частота вращения ножевого вала, об /мин	5 060	5 060
Габаритные размеры, мм	2 082 x 710 x 1050	2 482 x 810 x 1050
Масса, кг	390	450



КОНСТРУКТИВНЫЕ ОСОБЕННОСТИ



Литые фуговальные столы

Стол изготовлен из чугуна усиленного ребрами жесткости, прошедшие обязательную шлифовку и фрезеровку на промышленных центрах с ЧПУ.



Регулировка положения подающего стола

Высота подающего стола регулируется рычагом, отслеживание величины съема по шкале.



Направляющий упор

Упор изготовлен из алюминиевого профиля усиленный ребрами жесткости, имеет габариты 1500 x 120 мм (F400ECO).



Крепление направляющего упора

Выполнено на литой опоре.

Перемещение по ширине выполняется посредством передачи шестерня-рейка путём вращения маховика.

Благодаря этому обеспечивается максимальная жесткость конструкции и удобство настройки.



Наклон направляющего упора

На станке предусмотрена возможность наклона упора от 90 до 45 градусов. Например, для снятия фаски.



Аспирационное отверстие

Аспирационное отверстие, расположенное под принимающим столом, обеспечивает идеальное удаление стружки из зоны резания.



ПОЧЕМУ ИМЕННО МЫ?



Марка, проверенная годами.
С 2003 года в РФ эксплуатируется более 1300 единиц оборудования «WoodTec».



Быстрая окупаемость при высокой надежности.
Лучший выбор для бизнеса.



Широкий ассортимент оборудования.
Все что необходимо для деревообработки и производства мебели из одних рук.



Развитая сеть региональных представителей.
Дилеры «WoodTec» есть в каждом регионе страны.



Гарантийное и постгарантийное обслуживание.
Самая большая сервисная служба в РФ.



Оперативная доставка за счет складов в регионах.
Поставка оборудования клиенту от 1 дня.